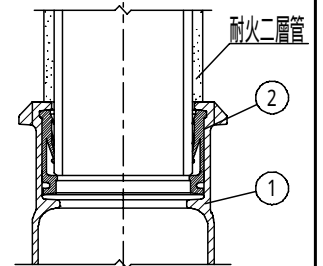
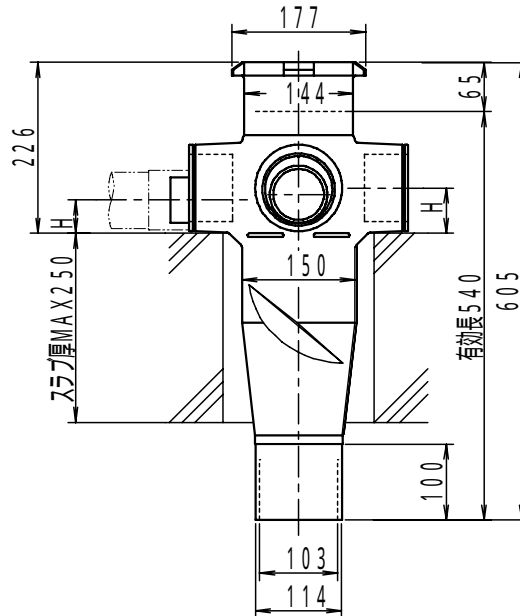
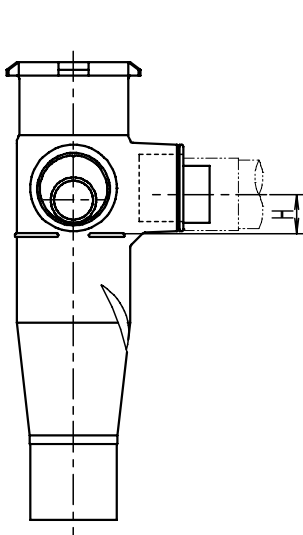
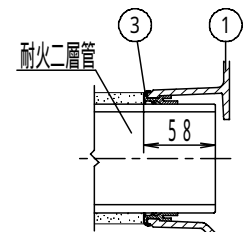


仕様表

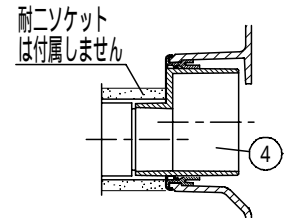
横枝管接続口の寸法	呼び	H	B
	80	60	—
	65	51.5	35
	50	44	25
胴部外径		150	
対応スラブ厚		250	
継手本体全高		605	
有効長		540	



上部立て管接続部形状



横枝管接続部形状



別紙エキセンブッシュ施工手順書参照
エキセンブッシュ接続部形状

バリエーション表 品番表示例: M-CP60S(E) 100x50-65-80

A	B	C	A - B - C		
			A	B	C
80	80	80	—		
80	65	65	65	80	65
80	65	50	65	80	50
80	50	65	65	65	80
80	50	50	65	50	80
上記以外の品番はこちら					

部品表

No.	部品名	材質	表面処理
1	継手本体	FC 150	エポキシ樹脂コーティング
2	VGパッキン	EPDM	—
3	KOパッキン	EPDM	補強金具インサート
4	エキセンブッシュ(EMB)	PVC-U	保護板(SUS430)

図種	仕様図	品名	単管式排水継手 CPジョイント	品番	CP60S(E) 立て管100 3方向タイプ	図番	仕継 18-011-00
株式会社 小島製作所				単位	尺度	作図年月日	承認
〒454-0027 名古屋市中川区広川町5丁目1番地 TEL.052-361-6551 FAX.052-361-6556 URL.http://www.kojima-core.co.jp				mm	1:10	2018.04.10	加古
							検図
							作図
							岩槻
							大浦